



PODZEMNÍ KONTEJNERY CITY Q
UNDERGROUND CONTAINERS CITY Q
UNTERIRDISCHER CONTAINER CITY Q
CONTENEURS CITY Q ENTERRES
ПОДЗЕМНЫЕ КОНТЕЙНЕРЫ СИТИ Q





- Všechny typy kontejnerů jsou zhotoveny z vysoce kvalitních materiálů se špičkovým povrchem.
- Vhazovací šachta a pochozí plošina dle přání zákazníků.
- Provedení zalaminovaných etiket je zabezpečováno dle přání zákazníků bez navýšení cen.
- Kovová táhla pro manipulaci jsou umístěna po vnějších stranách vnitřního kontejneru.
- Kontejner je dodáván zkompletovaný.

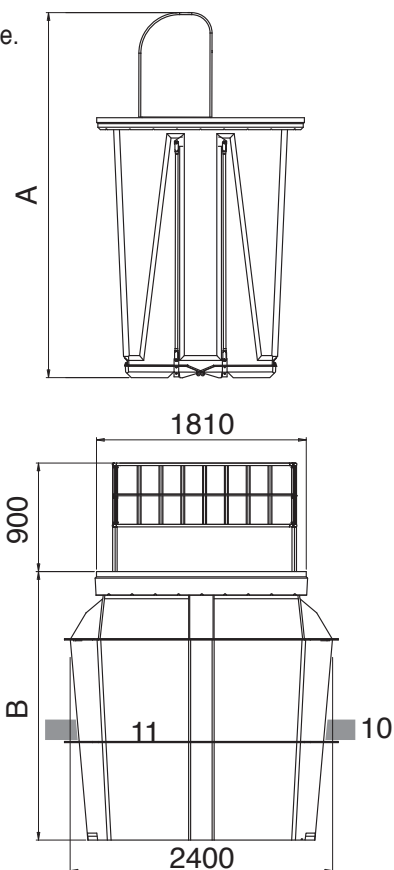
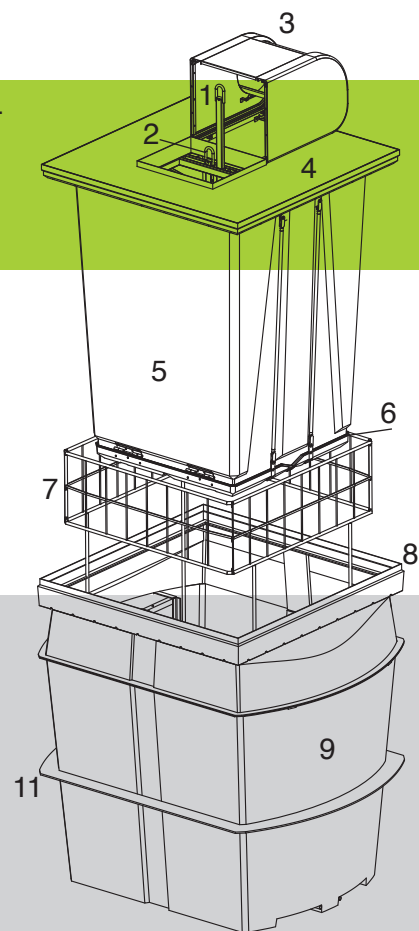
- All types of containers are made of high quality materials.
- Top column and top platform according the customer's wishes.
- Labels are made according to customer's requirements without price increase.
- Metal bars for the manipulation are placed outside of inner container.
- Only complete container will be delivered.

- Alle Containertypen sind durch die aufwendige Oberflächenverarbeitung extrem schmutzabweisend.
- Säulen und Laufplattform nach Kundenwunsch.
- Firmenbezeichnungen, Logos, Einwurfzeiten, Numerierungen etc. lassen sich je nach Kundenwunsch im Containerkorpus unter die Oberfläche einlaminiieren.
- Die Metallzugstangen für die Manipulation befinden sich auf der Aussenseite des Innencontainers.
- Lediglich nur komplette Containers werden geliefert.

- Tous les types de conteneurs sont produits des matériaux haut de gamme avec une surface de pointe.
- La colonne pour jeter les déchets et la plate-forme sont créées selon le désir du client.
- Les inscriptions sont fabriquées conformément aux désirs du client sans augmentation de prix.
- Les tiges métalliques servant à la manipulation sont mises à l'extérieur de la cuve intérieure.
- Le conteneurs est livré complété.

- Все типы контейнеров изготовлены из высококачественных материалов.
- Столб и верхняя часть изготавливаются исходя из желания клиента.
- Надписи на контейнеры изготавливаются согласно требованиям клиентов без увеличения цены.
- Подъемный механизм для манипуляции размещаются снаружи внутреннего контейнера.
- Контейнер поставляется в полном комплекте

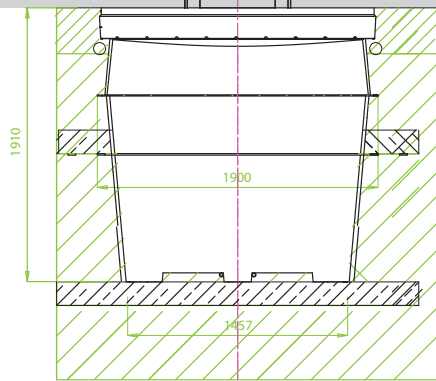
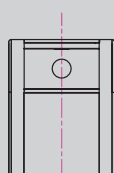
- 1 - pohyblivý hák / lifting hook / beweglicher Haken / crochet de levage / подъемный крюк
 2 - pevný hák / fixed hook / fester Haken / crochet fixe / фиксированный крюк
 3 - vhazovací šachta / top column / obere Säule / colonne haute / отверстие шахты
 4 - pochozí plošina / top platform / Laufplattform / plate-forme piétonnière / платформа
 5 - kontejner / inner container / Innencontainer / cuve intérieure / внутренний контейнер
 6 - dno / bottom doors / Bodenklappen / trappes de vidanges / нижнее дно
 7 - bezpečnostní zábrana / safety barrier / Sicherheitsbarriere / barrière de sécurité / защитный барьер
 8 - laminátový adaptér / GRP adapter / GFK – Adapter / adaptateur de polyester / ламинированный адаптер
 9 - laminátová šachta / GRP tank / GFK – Außengehäuse / cuve de polyester / ламинированная емкость
 10 - beton / concrete / Beton / béton / бетон
 11 - prstenec / ring / Ring / cercle / кольцо





KONTEJNER CITY Q 3 m³

CONTAINER
CONTAINER
CONTENEUR
КОНТЕЙНЕР



typ / type / Modell / modèle / тип

3 m³

výška A / height A / Höhe A / hauteur A / высота A

2,84 m

hloubka laminátové šachty B / GRP tank depth B / Schachttiefe B / Profondeur cuve de polyester B / глубина B

1,91 m

rozměr / dimension / Abmessung / dimension / размер

1,9 x 2,4 m

pochozí plošina / top platform / Laufplattform / Plate-forme piétonnière / площадка

1,81 x 1,81 m

hmotnost kontejner/beton / weight of the container/concrete / Gewicht des Containers/Beton / Poids du conteneur/béton / вес контейнера/бетон

332 / 475 kg

hmotnost sestava/beton / total weight container/concrete / Gewicht der Zusammensetzung/Beton / Poids total/béton / общий вес контейнер / бетон

870 / 1050 kg

výška vhozu / throwing hole height / Einwurfhöhe / hauteur de l'orifice / отверстия

0,75 m



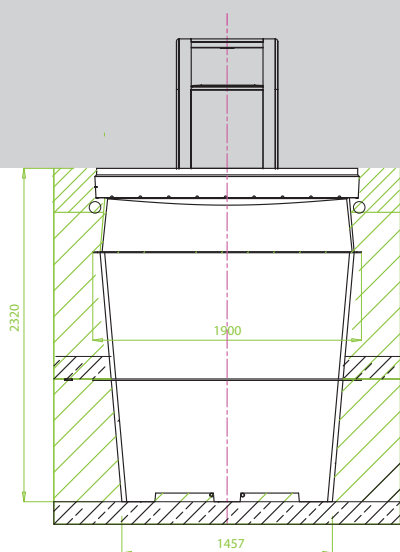
KONTEJNER CITY Q 4 m³

CONTAINER

CONTAINER

CONTENEUR

КОНТЕЙНЕР



typ / type / Modell / modèle / тип

4 m³

výška A / height A / Höhe A / hauteur A / высота A

3,24 m

hloubka laminátové šachty B / GRP tank depth B / Schachttiefe B / Profondeur cuve de polyester B / глубина B

2,32 m

rozměr / dimension / Abmessung / dimension / размер

1,9 x 2,4 m

pochozí plošina / top platform / Laufplattform / Plate-forme piétonnière / площадка

1,81 x 1,81 m

hmotnost kontejner/beton / weight of the container/concrete / Gewicht des Containers/Beton / Poids du conteneur/béton / вес контейнера/бетон

347 / 490 kg

hmotnost sestava/beton / total weight container/concrete / Gewicht der Zusammensetzung/Beton / Poids total/béton / общий вес контейнер / бетон

900 / 1120 kg

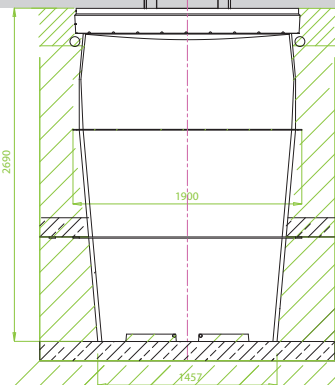
výška vhozu / throwing hole height / Einwurfhöhe / hauteur de l'orifice / отверстия

0,75 m



KONTEJNER CITY Q 5 m³

CONTAINER
CONTAINER
CONTENEUR
КОНТЕЙНЕР



typ / type / Modell / modèle / тип

5 m³

výška A / height A / Höhe A / hauteur A / высота A

3,64 m

hloubka laminátové šachty B / GRP tank depth B / Schachttiefe B / Profondeur cuve de polyester B / глубина B

2,69 m

rozměr / dimension / Abmessung / dimension / размер

1,9 x 2,4 m

pochozí plošina / top platform / Laufplattform / Plate-forme piétonnière / площадка

1,81 x 1,81 m

hmotnost kontejner/beton / weight of the container/concrete / Gewicht des Containers/Beton / Poids du conteneur/béton / вес контейнера/бетон

362 / 505 kg

hmotnost sestava/beton / total weight container/concrete / Gewicht der Zusammensetzung/Beton / Poids total/béton / общий вес контейнер / бетон

960 / 1170 kg

výška vhozu / throwing hole height / Einwurfhöhe / hauteur de l'orifice / отверстия

0,75 m



**UKÁZKA TYPŮ VHOZŮ DO KONTEJNERŮ
 DEMONSTRATION OF OTHER OPENINGS TYPES
 EINIGE WEITERE TYPEN DER CONTAINER-EINWÜRFE
 DÉMONSTRATION DES TYPES D'OUVERTURES
 ТИПЫ ОТВЕРСТИЙ**



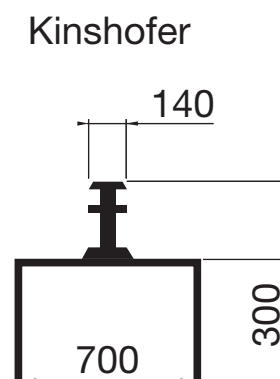
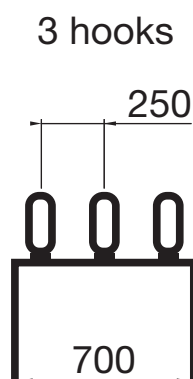
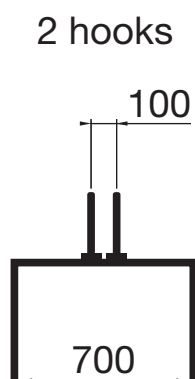
kovové vřazovací řachty / metal columns / Metallsäulen / Colonnes en métal / металлические колонны



nerez / stainless
 rostfrei / inox
 нержавеющий

sklolaminátové vřazovací řachty / fiberglass columns / GFK-Säulen
 Colonnes en fibres de verre / стекловолокно

Konstrukce / Construction / Konstruktion / Construction / строительство



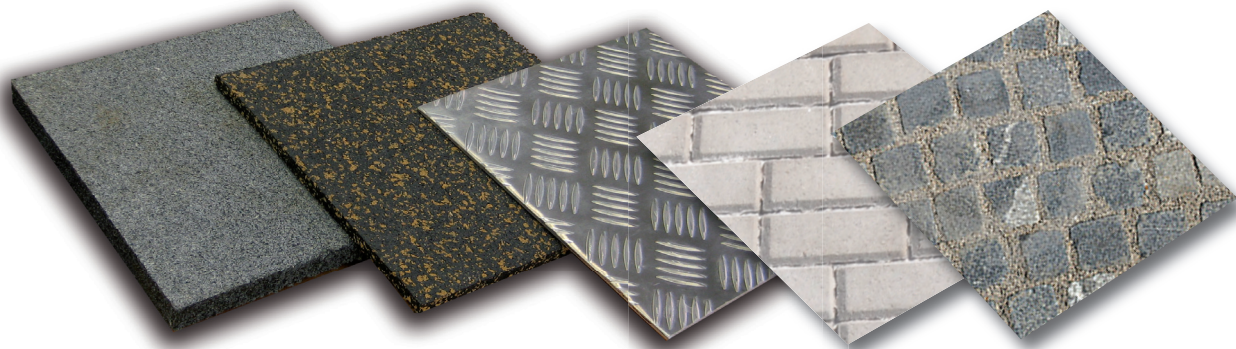


**EXPEDICE / INSTALACE / MANIPULACE
SHIPMENT / INSTALLATION / MANIPULATION
EXPEDITION / INSTALATION / MANIPULIERUNG
TRANSPORT / INSTALATION / MANIPULATION
ОТГРУЗКА / УСТАНОВКА / МАНИПУЛЯЦИ**





**POCHOZÍ PLOŠINA (MATERIÁLY)
TOP FLOOR (MATERIALS),
PFLASTER (MATERIALIEN)
PLAT-FORME PIÉTONNIÈRE (MATERIAUX)
ВЕРХНИЙ ЭТАЖ (МАТЕРИАЛЫ)**



REFERENCES

The Czech Republic -	Bludov, Dolní Loučka, Haňovice, Havlíčkův Brod, Hradec Králové, Hronov, Hulín, Kojetín, Mimoň, Most, Náměšř nad Oslavou, Ostrava – Poruba, Praha, Prostějov, Rapotín, Šternberk, Šumperk, Tábor, Třinec, Uničov, Zlín, Ždírec nad Doubravou
Belgium -	Vilvoorde
Bosna i Hercegovina -	Sarajevo
Cyprus -	Nicosia
Denmark -	Søndersø
France -	Malestroit
The Netherlands -	De Banjaard, Rotterdam
Lithuania -	Molėtai



The Czech Republic - Poruba



REFLEX Zlín, spol. s r.o.

tř. Tomáše Bati 385, 763 02 Zlín, The Czech Republic
tel.: +420 577 644 535, tel./fax: +420 577 644 515
e-mail: reflex@reflex-zlin.cz
www.reflex-zlin.cz
www.underground-containers.com

Production facility Reflex:
Hvozdenská 240, 763 11 Zlín-Lužkovice,
The Czech Republic
tel./fax: +420 577 104 944

