



PODZEMNÍ KONTEJNERY SEMI  
UNDERGROUND CONTAINERS SEMI  
UNTERIRDISCHER CONTAINER SEMI  
CONTENEURS SEMI ENTERRÉS  
ПОДЗЕМНЫЕ КОНТЕЙНЕРЫ SEMI



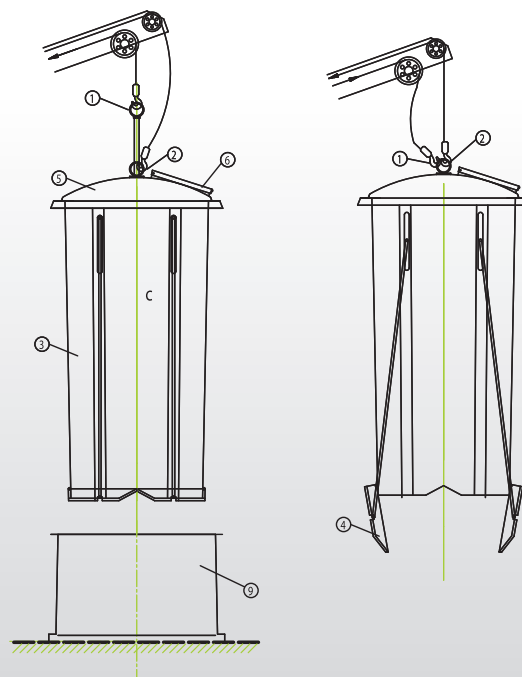
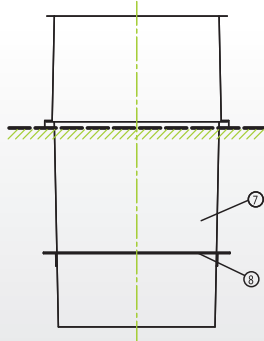
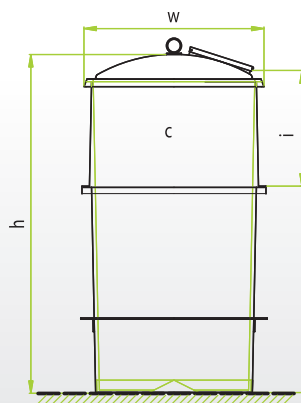
- Všechny typy kontejnerů jsou zhotoveny z vysoce kvalitních materiálů se špičkovým gelcoatovým povrchem laminátu. Tento si zachovává barevnou stálost a umožňuje snadné čištění povrchu kontejnerů včetně nástřiků od sprejů. Libovolná barevnost dle stupnice RAL.
- Provedení zalaminovaných etiket je zabezpečováno dle přání zákazníků bez navýšení cen.
- Kovová táhla pro manipulaci jsou umístěna po vnějších stranách vnitřního kontejneru.
- Kontejner je dodáván zkompletovaný.

- All types of containers are made of high quality materials with prime gelcoat surface of fiberglass. This one keeps colour stability and enables easy cleaning of container surface including airbrush paint. Random colour according RAL scale.
- Labels are made according to customer's requirements without price increase.
- Metal bars for the manipulation are placed outside of inner container.
- Only complete container will be delivered.

- Alle Containertypen sind durch die aufwendige Oberflächenverarbeitung extrem schmutzabweisend, so daß auch starke Verunreinigungen wie z.B. Graphits mühelos entfernt werden können.
- Firmenbezeichnungen, Logos, Einwurfzeiten, Numerierungen etc. lassen sich je nach Kundenwunsch im Containerkorpus unter die Oberfläche einlaminieren.
- Die Metallzugstangen für die Manipulation befinden sich auf der Aussenseite des Innencontainers.
- Lediglich nur komplette Containers werden geliefert.

- Tous les types de conteneurs sont produits des matériaux de qualité élevée avec un vernis «couche de gel» sur la surface de la fibre de verre. Grâce à celui-ci, les couleurs restent stables et les surfaces des conteneurs sont faciles à nettoyer y compris les sprays pulvérisés. Il est possible de créer toutes les couleurs de l'échelle RAL.
- Les inscriptions sont fabriquées conformément aux désirs du client sans augmentation de prix.
- Les tiges métalliques servant à la manipulation sont mises à l'extérieur de la cuve intérieure.
- Le conteneurs est livré complété.

- Все типы контейнеров сделаны из высококачественных материалов на основании стекловолокна с использованием гелькоута. Это позволяет сохранять стабильность и яркость цвета контейнера на протяжении всего времени использования и способствует лёгкой очистке поверхности от любых загрязнений, включая аэрозольную краску. Абсолютно любой цвет по шкале RAL.
- Наклейки изготавливаются в соответствии с требованиями заказчика без повышения цен.
- Подъёмный механизм для манипуляции размещаются снаружи внутренние контейнера.
- Контейнер поставляется в полном комплекте



- 1 - pohyblivý hák / lifting hook / beweglicher Haken / crochet de levage / подъемный крюк
- 2 - pevný hák / fixed hook / fester Haken / crochet fixe / фиксированный крюк
- 3 - kontejner / inner container / Innencontainer / cuve intérieure / внутренний контейнер
- 4 - dno / bottom doors / Böden / trapes de vidanges / нижнее дно
- 5 - velké víko / big lid / grosser Deckel / grand couvercle / большая крышка
- 6 - malé víko (vhoz) / small lid (opening) / kleiner Deckel / petit couvercle (ouverture) / малая крышка (отверстие)
- 7 - laminátová šachta / GRP tank / GFK – Außengehäuse / cuve de polyester / ламинированная емкость
- 8 - prstěnek / ring / Ring / cercle / кольцо
- 9 - vystupující část / emergent part / zylindrisches Ansatzstück / rallonge / роговое расширение



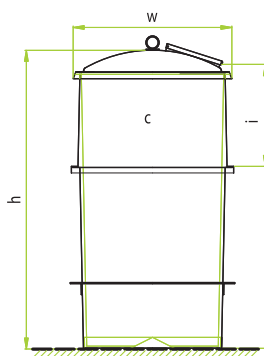
KONTEJNER **SEMI 1,5 m<sup>3</sup>**

CONTAINER

CONTAINER

CONTENEUR

КОНТЕЙНЕР



typ / type / Modell / modèle / тип

SEMI 1,5 m<sup>3</sup>

c - objem / capacity / kapazität / contenu / объём	1,5 m <sup>3</sup>
h - výška / height / höhe / hauteur / высота	2,7 m
w - průměr / diameter / durchmesser / diamètre / диаметр	1,2 m
l - výška vhozu / throwing hole height / einwurfhöhe / hauteur de l'orifice / высота отверстия	0,9 m
hmotnost / weight / gewicht / poids / вес	270 kg



KONTEJNER **SEMI 3 m<sup>3</sup>**

CONTAINER  
CONTAINER  
CONTENEUR  
КОНТЕЙНЕР



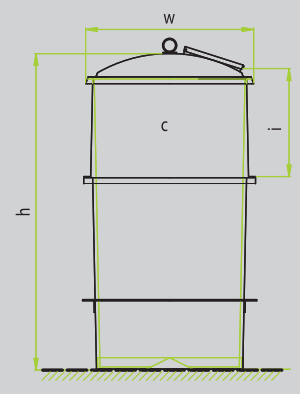
**SEMI BAG 3 m<sup>3</sup>**



typ / type / Modell / modèle / тип

SEMI 3 m<sup>3</sup> SEMI BAG 3 m<sup>3</sup>

c - objem / capacity / kapazität / contenu / объём	3 m <sup>3</sup>	3 m <sup>3</sup>
h - výška / height / höhe / hauteur / высота	2,8 m	2,8 m
w - průměr / diameter / durchmesser / diamètre / диаметр	1,4 m	1,4 m
l - výška vhozu / throwing hole height / einwurfhöhe / hauteur de l'orifice / высота отверстия	0,9 m	0,9 m
hmotnost / weight / gewicht / poids / вес	340 kg	250 kg





KONTEJNER **SEMI 5 m<sup>3</sup>**

CONTAINER  
CONTAINER  
CONTENEUR  
КОНТЕЙНЕР



**SEMI BAG 5 m<sup>3</sup>**



typ / type / Modell / modèle / тип

SEMI 5 m<sup>3</sup>

SEMI BAG 5 m<sup>3</sup>

c - objem / capacity / kapazität / contenu / объём

5 m<sup>3</sup>

5 m<sup>3</sup>

h - výška / height / höhe / hauteur / высота

2,9 m

2,9 m

w - průměr / diameter / durchmesser / diamètre / диаметр

1,9 m

1,9 m

l - výška vhozu / throwing hole height / einwurfhöhe / hauteur de l'orifice / высота отверстия

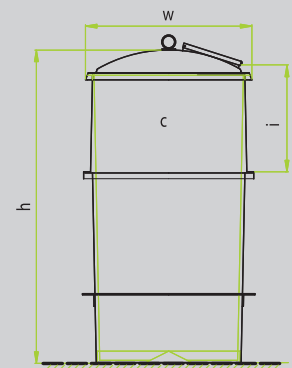
0,9 m

0,9 m

hmotnost / weight / gewicht / poids / вес

450 kg

340 kg



**UKÁZKA TYPŮ VHOZŮ DO KONTEJNERŮ**  
**DEMONSTRATION OF OTHER OPENINGS TYPES**  
**EINIGE WEITERE TYPEN DER CONTAINER-EINWÜRFE**  
**DÉMONSTRATION DES TYPES D'OUVERTURES**  
**ТИПЫ ОТВЕРСТИЙ**



- vhoz na sklo průměr 180 mm
- opening for glass diameter 180 mm
- Einwurf für Glas Durchmesser 180 mm
- ouverture pour des verres diamètre 180 mm
- для стекла 180 мм



180 mm - 230 mm



- se zámkem
- opening with lock
- werschliessbarer einwurf
- ouverture avec serrure
- с механизмом закрывания



- vhozy na plasty
- opening for plastic / Einwürfe für Plaste / ouvertures pour des matières plastiques / для пластика



300 x 150 mm



300 x 160 mm



- vhozy na papír
- opening for paper / Einwürfe für Papier / ouvertures pour papier / для бумаги



300 x 200 mm



300 x 110 mm

**Konstrukce / Construction / Konstruktion / Construction / строительство**



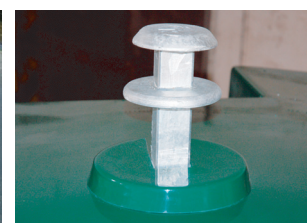
1-hák, 1-hook  
1-haken, 1-crochet  
один крюк



2-háky, 2-hooks  
2-haken, 2-crochets  
два крюка



3-háky, 3-hooks  
3-haken, 3-crochets  
три крюка



kinshofer, kinshofer  
kinshöfer, kinshofer  
система «kinshofer»

**UKÁZKA TYPŮ VHOZŮ DO KONTEJNERŮ**  
**DEMONSTRATION OF OTHER OPENINGS TYPES**  
**EINIGE WEITERE TYPEN DER CONTAINER-EINWÜRFE**  
**DÉMONSTRATION DES TYPES D'OUVERTURES**  
**ТИПЫ ОТВЕРСТИЙ**



- vhozy na směsný odpad
- openings for mixed garbage
- Einwürfe für Mischabfallstoffe
- ouvertures pour des ordures ménagères
- для смешанного мусора



- válec 80 l
- drum 80 l
- Zylinder 80 Ltr
- trappe tambour 80 l
- цилиндр 80 l



- malé víko
- small lid
- kleiner Deckel
- petit couvercle
- малая крышка



450 x 450 mm



- ostatní vhozy 410 x 280 mm
- others openings
- sonstige Einwürfe
- autres ouvertures
- другие отверстия



- válec 60 l
- drum 60 l
- Zylinder 60 Ltr
- trappe tambour 60 l
- цилиндр 60 l



410 x 320 mm



- vhoz na sklo průměr 170 mm
- opening for glass diameter
- Einwurf für Glas Durchmesser
- ouverture pour des verres diamètre
- отверстие для стекла диаметром 170 mm



- vhozy na směsný odpad
- openings for mixed garbage / Einwürfe für Mischabfallstoffe / ouvertures pour des ordures ménagères / отверстия для смешанного мусора



680 x 450 mm



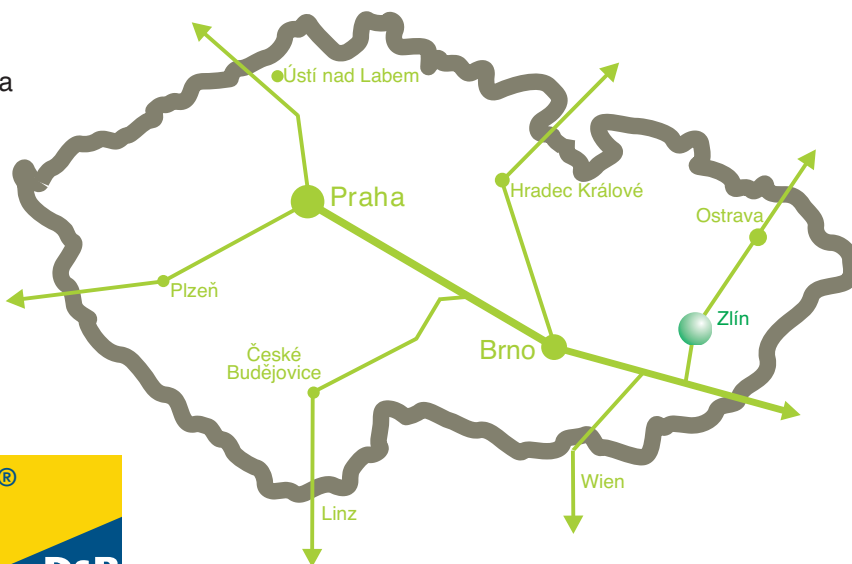
680 x 600 mm

**Manipulace / Manipulation / manipulation / манипуляция**



# REFERENCES

- The Czech Republic** - Bludov, Brzkov, Bystřice nad Pernštejnem, Lety, Kamenné Žehrovice, Litovel, Most, Orel, Rapotín, Šumperk, Trinec, Uničov, Valašské Meziříčí
- Bosna i Hercegovina** - Sarajevo
- Cyprus** - Limassol, Nicosia
- Denmark** - Aalborg City, Sønderø
- France** - Arques, Beauchastel, Beauvais, Begles, Bernay, Bidart, Billere, Benesse Maremne, Briancon Cedex, Biscarose, Cruseilles, Dijon, Herbignac, Idron, Labenne, Lanester, Lescar, Lit-et-Mixe, Lons, Lormont Malestroit, Merignac, Moliets, Monetier-les-Bains, Montgenèvre, Morlaàs, Neuves Maisons, Orschwiller, Pau, Pessac, Ploeren, Rousset sur ARC, Sain Lo, Saint Chaffrey, Soustons, Talence, Val des Pres,
- The Netherlands** - Dinteloord, Roosendaal, Overveen, Warmenhuizen, Donkere Duinen, Bergeijk, Heiloo, Akkersloot
- Israel** - Petah Tikva
- Lithuania** - Vilnius, Visaginas
- Slovakia** - Prešov, Veľká Lomnica
- Norway** - Drammen, Lier
- Turkey** - Istanbul



The Czech Republic - Trinec

## REFLEX Zlín, spol. s r.o.

tř. Tomáše Bati 385, 763 02 Zlín, The Czech Republic  
 tel.: +420 577 644 535, tel./fax: +420 577 644 515  
 e-mail: reflex@reflex-zlin.cz  
 www.reflex-zlin.cz  
 www.underground-containers.com

Production facility Reflex:  
 Hvozdenská 240, 763 11 Zlín-Lužkovice,  
 The Czech Republic  
 tel./fax: +420 577 104 944

