



SKLOLAMINÁTOVÉ KONTEJNERY OD 0,3 m³ DO 5 m³ NA SBĚR TŘÍDĚNÉHO ODPADU

- Všechny typy kontejnerů jsou zhotoveny z vysoce kvalitních materiálů s gelcoatovým povrchem laminátu. Tento si zachovává barevnou stálost a umožňuje snadné čištění povrchu kontejnerů včetně nástřiků od sprejů. Libovolná barevnost dle stupnice RAL.
- Kontejnery jsou certifikovány dle ČSN EN 13 071-1 : 2008.
- Etikety jsou zalaminované, nelze je seškrábat. Jejich provedení je dle přání zákazníka bez navýšení ceny.
- Možnost aplikace průhledného okna pro vizuální kontrolu naplněnosti kontejneru. Toto provedení je chráněno průmyslovým vzorem.
- Vyprazdňovací mechanismus je řešen kovovými táhly o průměru 12 mm nebo řetězy. Vedle 2-hákového systému je možno aplikovat rovněž 1-hákový, 3-hákový či Kinshofer systém.
- Veškeré kovové části kontejnerů jsou pozinkované.
- Vyprazdňování typu A (od stran ke středu) a typu B (od středu ke stranám).
- Protipožární úprava kontejnerů na papír dle přání zákazníků.
- Přeprava s umístěním až 120 ks kontejnerů na 1 kamion.

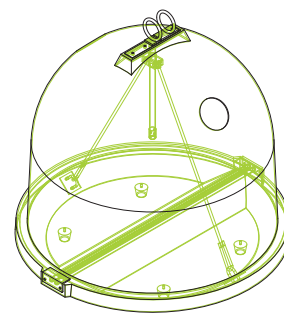
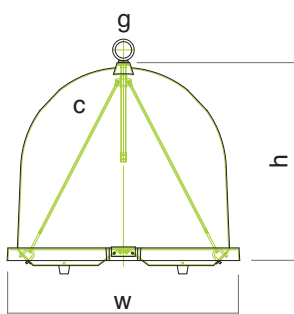
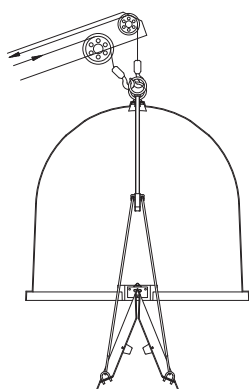




KONTEJNER **MINI A 1,5 m³**



Konstrukce A



typ	MINI A 1,5 m ³
c - objem	1,5 m ³
h - výška	1,32 m
w - průměr	1,47 m
g - hmotnost	60 kg
l - výška vhozu	1,15 m

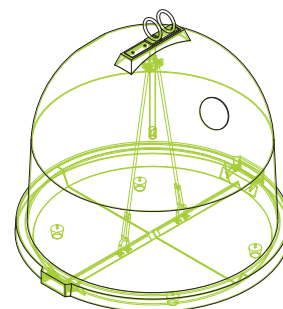
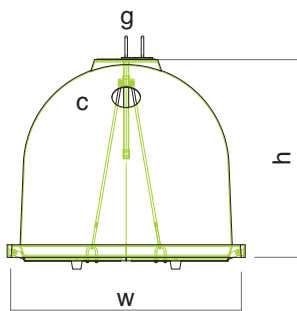
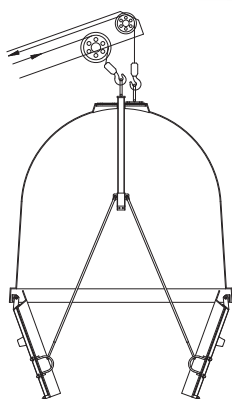




KONTEJNER **MINI B 1,5 m³**



Konstrukce B



typ	MINI B 1,5 m ³
c - objem	1,5 m ³
h - výška	1,32 m
w - průměr	1,47m
g - hmotnost	65 kg
l - výška vhozu	1,20 m

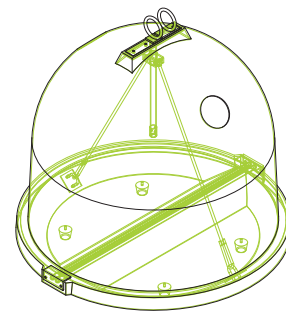
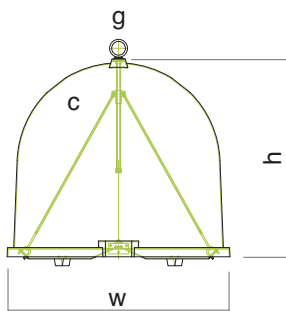
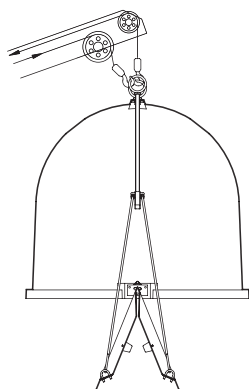




KONTEJNER A 2,5 m³



Konstrukce A



typ	A 2,5 m ³
c - objem	2,5 m ³
h - výška	1,62 m
w - průměr	1,70 m
g - hmotnost	90 kg
l - výška vhozu	1,45 m





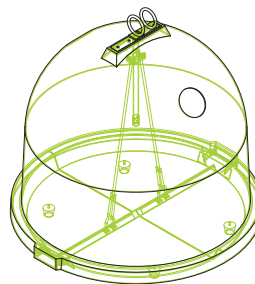
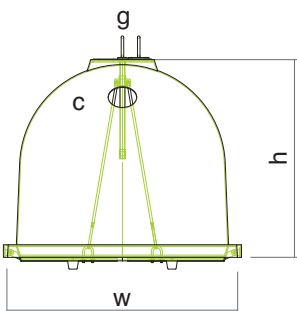
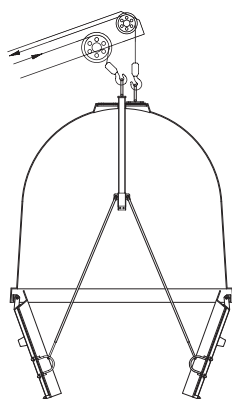
KONTEJNER **B - 1,8 m³**

KONTEJNER **B - 2,5 m³**



Konstrukce

B



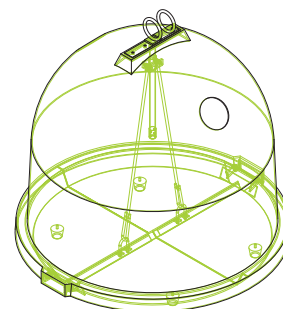
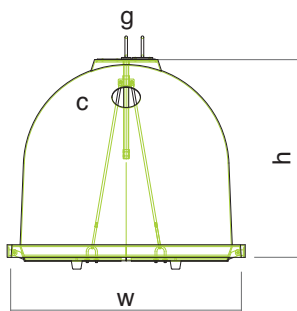
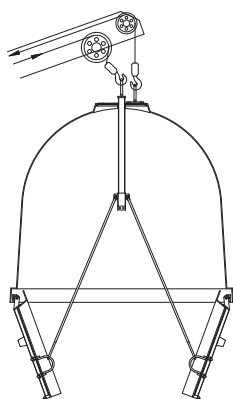
typ	B - 1,8 m ³	B - 2,5 m ³	B - 2,5 m ³ DUO
c - objem	1,8 m ³	2,5 m ³	2,5 m ³
h - výška	1,62 m	1,62 m	1,62 m
w - průměr	1,55 m	1,72 m	1,72 m
g - hmotnost	83 kg	92 kg	100 kg
l - výška vhozu	1,40 m	1,52 m	1,52 m



KONTEJNER **MAXI B - 3,2 m³**



Konstrukce B



typ	MAXI B - 3,2 m ³	MAXI B - 3,2 m ³ DUO
c - objem	3,2 m ³	3,2 m ³
h - výška	1,89 m	1,89 m
w - průměr	1,74 m	1,74 m
g - hmotnost	115 kg	125 kg
l - výška vhozu	1,68 m	1,68 m

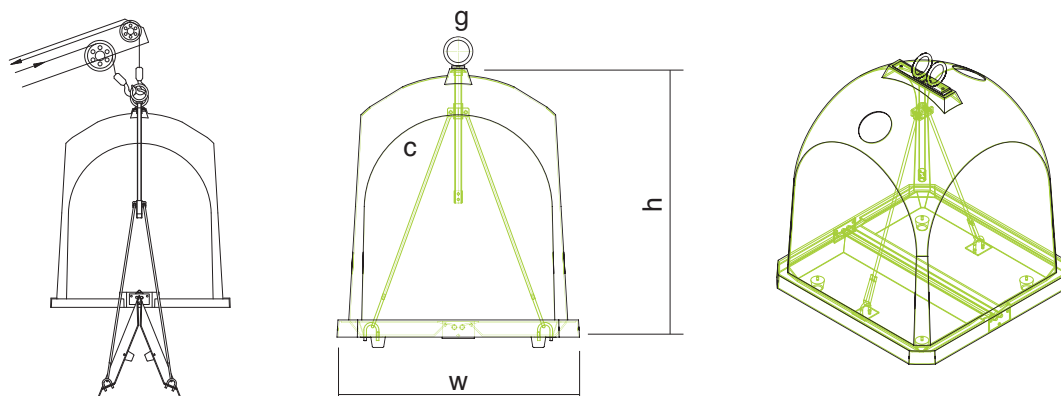




KONTEJNER **MINI H-A 1,1 m³**



Konstrukce A



typ	MINI H-A 1,1 m ³
c - objem	1,1 m ³
h - výška	1,32 m
w - rozměr	1 x 1 m
g - hmotnost	65 kg
l - výška vhozu	1,15 m

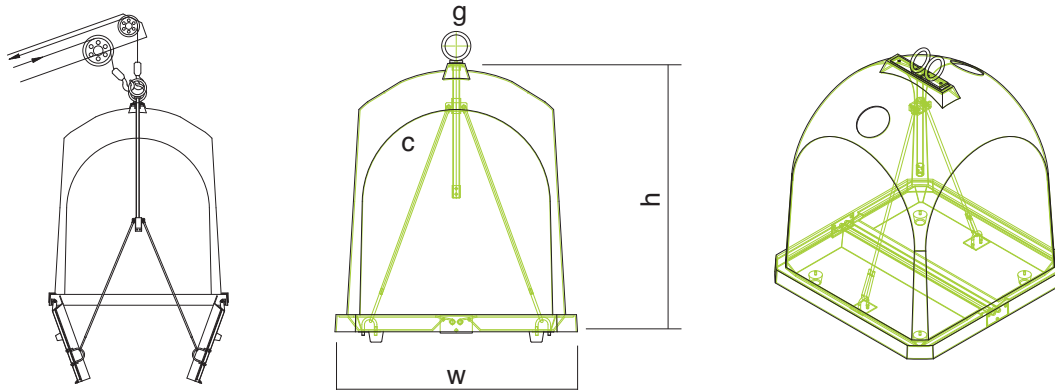




KONTEJNER **MINI H-B 1,1 m³**



Konstrukce B



typ	MINI H-B 1,1 m ³
c - objem	1,1 m ³
h - výška	1,32 m
w - rozměr	1 x 1 m
g - hmotnost	65 kg
l - výška vhozu	1,15 m

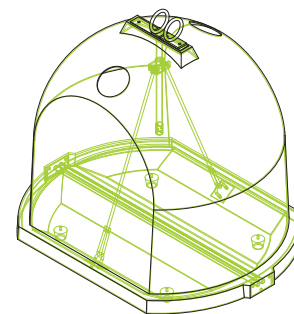
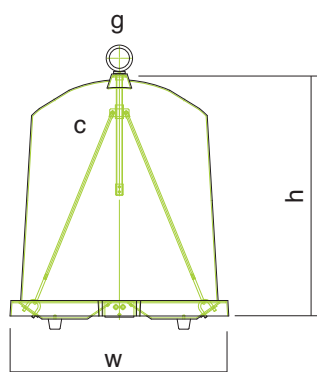
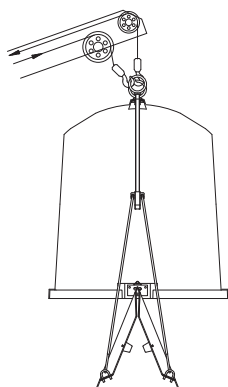




KONTEJNER **MINI HK-A 1,3 m³**



Konstrukce A



typ	MINI HK-A 1,3 m ³
c - objem	1,3 m ³
h - výška	1,32 m
w - rozměr	1 x 1,47 m
g - hmotnost	58 kg
l - výška vhozu	1,15 m

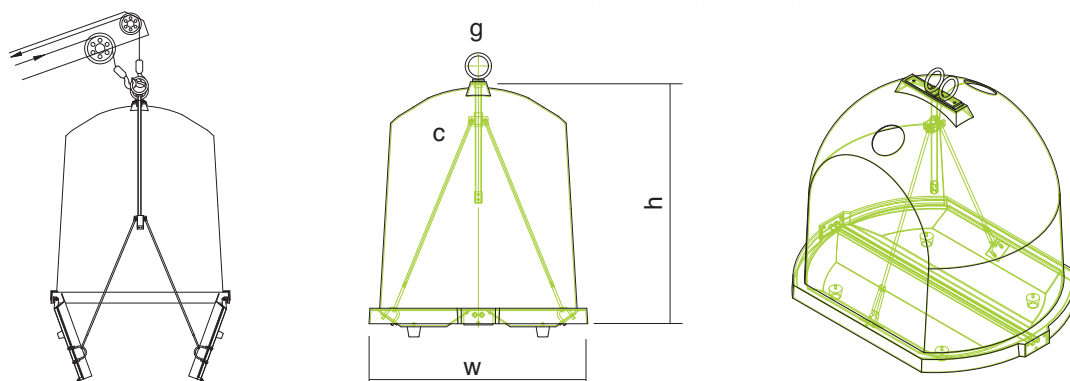




KONTEJNER **MINI HK-B 1,3 m³**



Konstrukce B



typ	MINI HK-B 1,3 m ³
c - objem	1,3 m ³
h - výška	1,32 m
w - rozměr	1 x 1,47 m
g - hmotnost	58 kg
l - výška vhozu	1,15 m

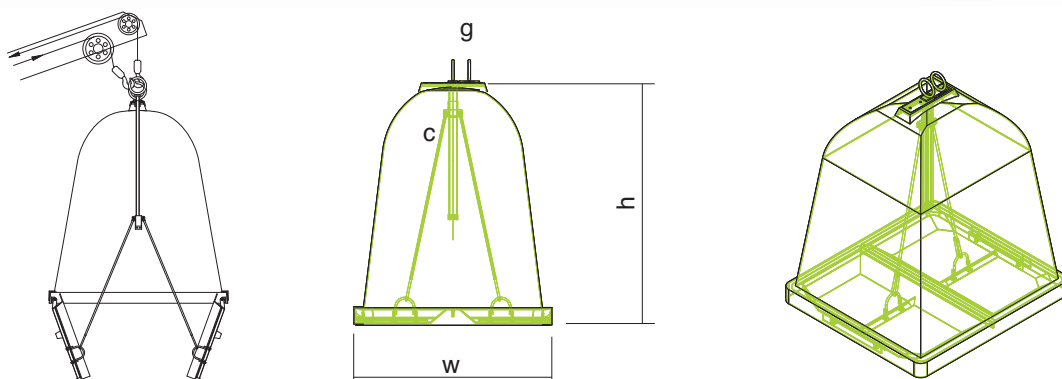




KONTEJNER H-B 1,2 m³



Konstrukce B



typ	H-B 1,2 m ³
c - objem	1,2 m ³
h - výška	1,62 m
w - rozměr	1,1 x 1,1 m
g - hmotnost	75 kg
l - výška vhozu	1,40 m

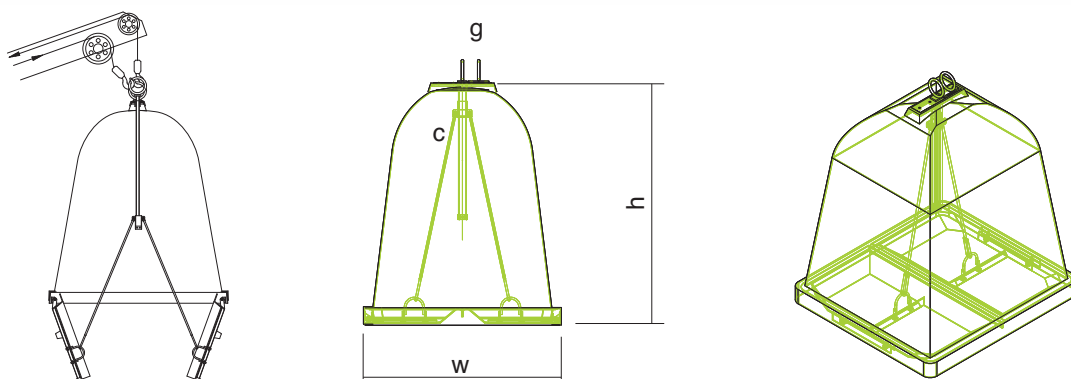




KONTEJNER **H-B 1,55 m³**



Konstrukce B



typ	H-B 1,55 m ³
c - objem	1,55 m ³
h - výška	1,62 m
w - rozměr	1,24 x 1,24 m
g - hmotnost	83 kg
l - výška vhozu	1,40 m



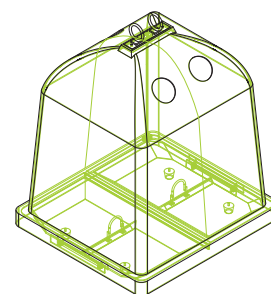
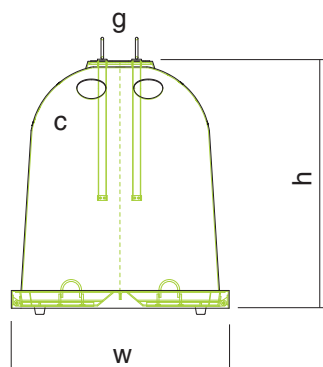
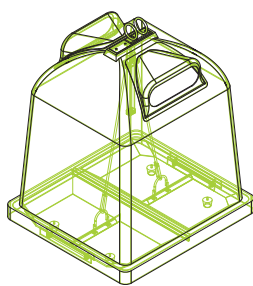
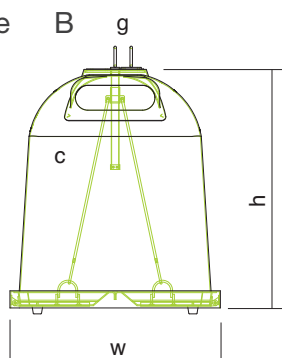


KONTEJNER **H-B 1,8 m³**

KONTEJNER **H-B 1,8 m³ DUO**



Konstrukce



typ	H-B 1,8 m ³	H-B 1,8 m ³ DUO
c - objem	1,8 m ³	1,8 m ³
h - výška	1,62 m	1,62 m
w - rozměr	1,32 x 1,2 m	1,32 x 1,2 m
g - hmotnost	90 kg	100 kg
l - výška vhozu	1,40 m	1,40 m

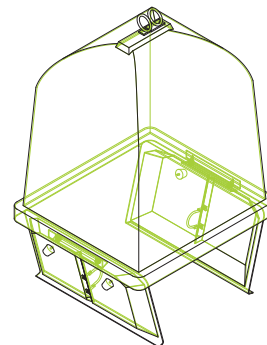
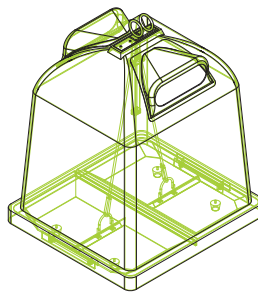
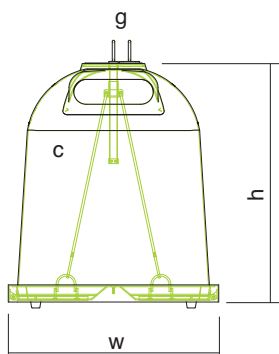




KONTEJNER **H-B 2,15 m³**



Konstrukce B

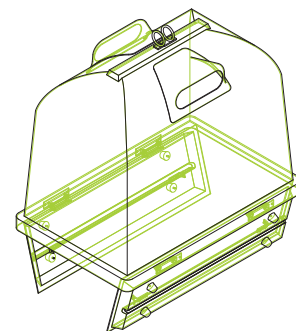
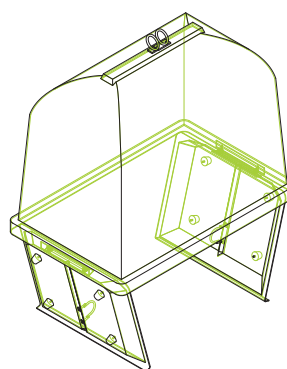
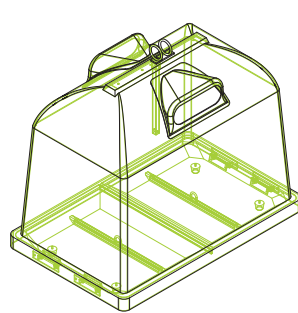
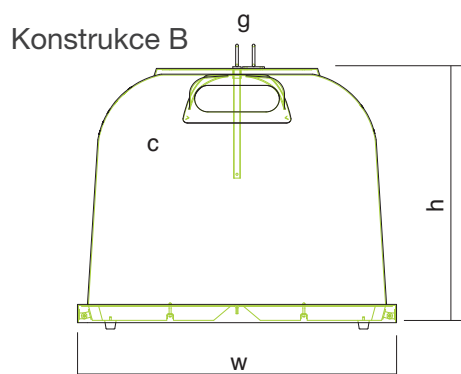


typ	H-B 2,15 m ³	H-B 2,15 m ³ DUO
c - objem	2,15 m ³	2,15 m ³
h - výška	1,62 m	1,62 m
w - rozměr	1,67 x 1,24 m	1,67 x 1,24 m
g - hmotnost	100 kg	110 kg
l - výška vhozu	1,40 m	1,40 m





KONTEJNER **MAXI H-B 3,2 m³**



MAXI H-B 3,2 m³ SPECIAL

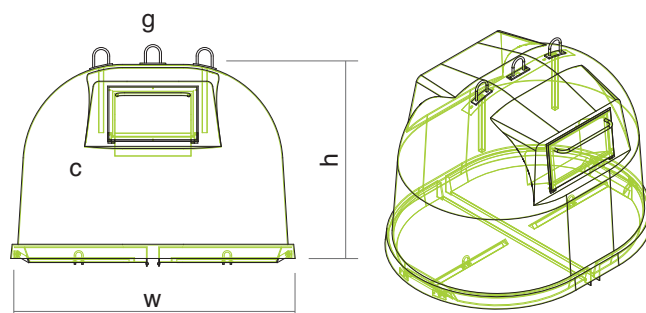
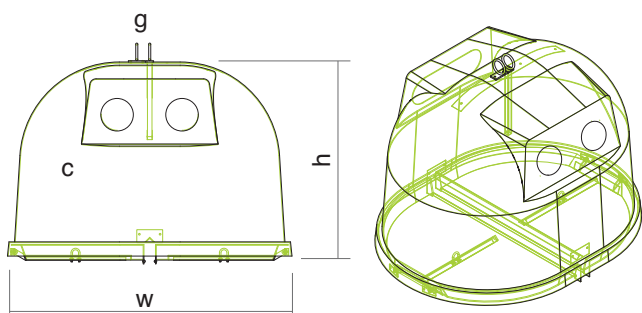
typ	MAXI H-B 3,2 m ³
c - objem	3,2 m ³
h - výška	1,62 m
w - rozměr	1,9 x 1,2 m
g - hmotnost	150 kg
l - výška vhozu	1,40 m





KONTEJNER **ATOMIUM**
MONO A 3,35 m³

KONTEJNER **ATOMIUM**
TEXTIL 3,35 m³



typ	ATOMIUM	MONO A 3,35 m ³	TEXTIL 3,35 m ³
c - objem		3,35 m ³	3,35 m ³
h - výška		1,60 m	1,60 m
w - rozměr		2,1 x 1,7 m	2,1 x 1,7 m
g - hmotnost		150 kg	132 kg
l - výška vhozu		1,30 m	1,30 m

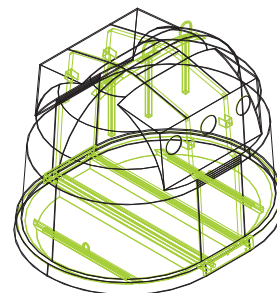
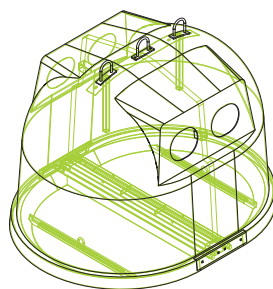
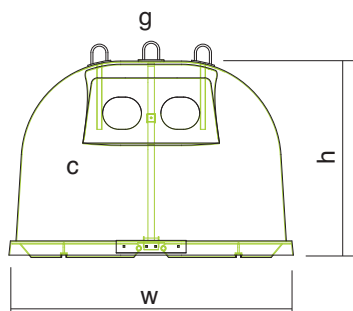




KONTEJNER **ATOMIUM**
DUO 3,35 m³

50:50, 70:30

KONTEJNER **ATOMIUM**
TRIGLO 3,35 m³

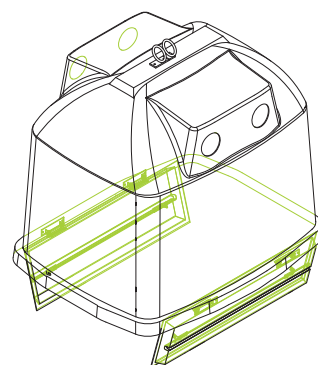
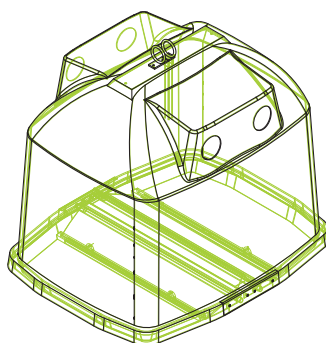
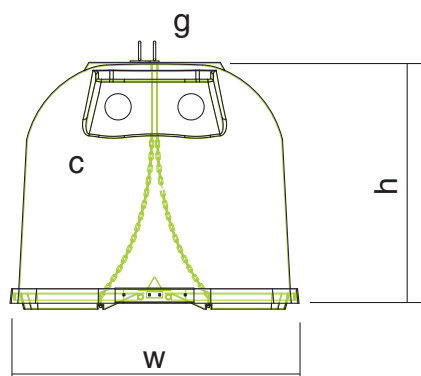


typ	ATOMIUM	DUO 3,35 m ³	TRIGLO 3,35 m ³
c - objem		3,35 m ³	3,35 m ³
h - výška		1,60 m	1,60 m
w - rozměr		2,1 x 1,7 m	2,1 x 1,7 m
g - hmotnost		160 kg	200 kg
l - výška vhozu		1,30 m	1,30 m





KONTEJNER **MAXI MONO 4 m³**

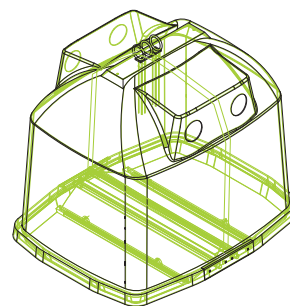
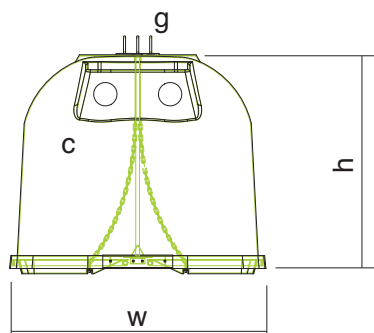


typ	MAXI MONO A 4 m ³	MAXI MONO B 4 m ³
c - objem	4 m ³	
h - výška	1,68 m	
w - rozměr	1,96 x 1,6 m	
g - hmotnost	170 kg	
l - výška vhozu	1,40 m	





KONTEJNER **MAXI DUO 4 m³**



typ	MAXI DUO 4 m ³
c - objem	4 m ³
h - výška	1,68 m
w - rozměr	1,96 x 1,6 m
g - hmotnost	220 kg
l - výška vhozu	1,40 m





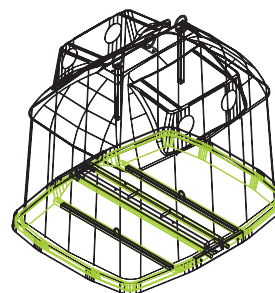
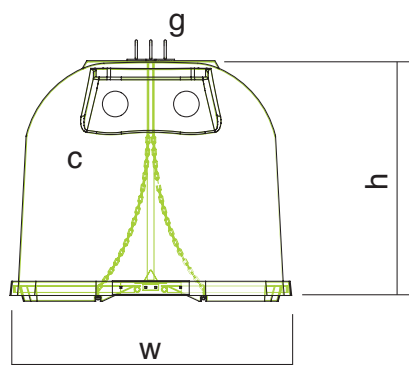
KONTEJNER **MAXI**

MONO 5 m³



KONTEJNER **MAXI**

DUO 5 m³



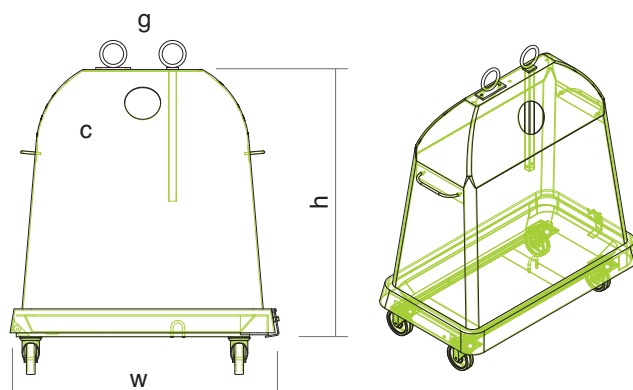
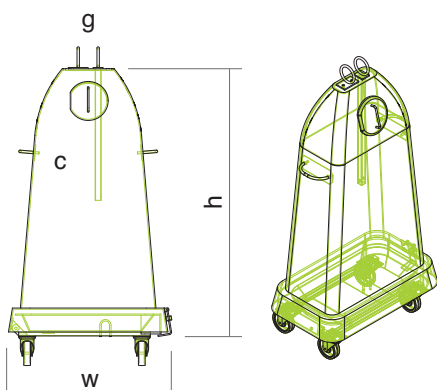
typ	MAXI MONO 5 m ³	MAXI DUO 5 m ³
c - objem	5 m ³	5 m ³
h - výška	1,88 m	1,88 m
w - rozměr	2 x 2 m	2 x 2 m
g - hmotnost	240 kg	250 kg
l - výška vhozu	1,60 m	1,60 m



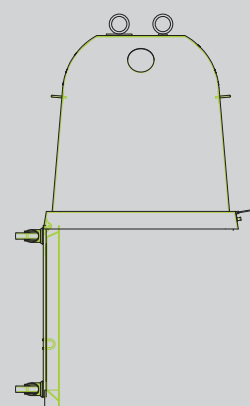


KONTEJNER **RESTAURANT**
MINI 0,3 m³

KONTEJNER **RESTAURANT**
STANDARD 0,7 m³



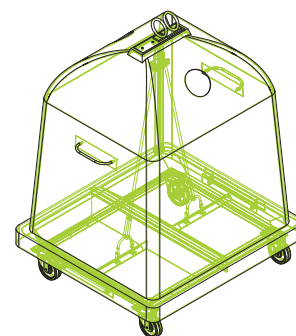
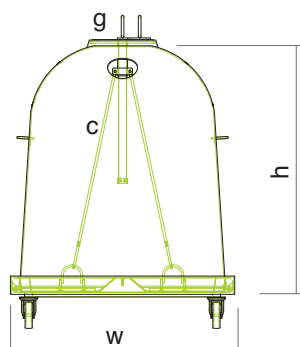
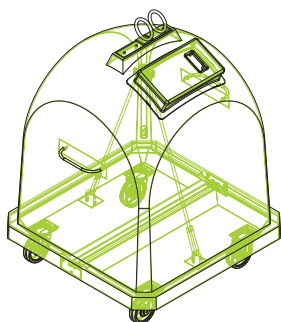
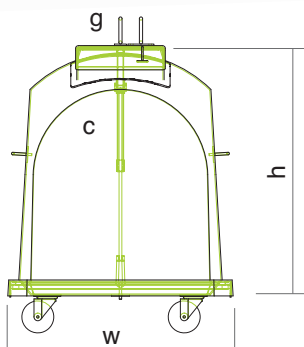
typ	RESTAURANT	MINI 0,3 m ³	STANDARD 0,7 m ³
c - objem		0,3 m ³	0,7 m ³
h - výška		1,32 m	1,32 m
w - rozměr		0,8 x 0,58 m	1,35 x 0,75 m
g - hmotnost		33 kg	50 kg
l - výška vhozu		1,40 m	1,40 m



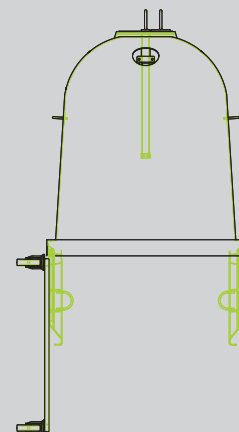


KONTEJNER **RESTAURANT**
MINI-H 1,1 m³

KONTEJNER **RESTAURANT**
MIDI 1,8 m³



typ	RESTAURANT	MINI-H 1,1 m ³	MIDI 1,8 m ³
c - objem		1,1 m ³	1,8 m ³
h - výška		1,32 m	1,62 m
w - rozměr		1 x 1 m	1,32 x 1,2 m
g - hmotnost		80 kg	105 kg
l - výška vhozu		1,30 m	1,55 m

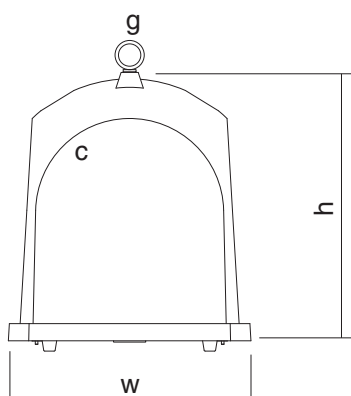




KONTEJNER **MINI H-B 1,1 m³ BIOODPAD**



Konstrukce B



Sklolaminátový kontejner se spodním výsypem s identickým korpusem dle modelu MINI H-B 1,1 m³, H-B 2,1 m³ a MAXI H-B 3,2 m³ je konstrukčně připraven pro sběr biologicky rozložitelného odpadu ve venkovních prostorách.

typ	BIOODPAD	MINI H-B 1,1 m ³
c - objem		1,1 m ³
h - výška		1,35 m
w - rozměr		1,1 x 1,1 m
g - hmotnost		66 kg
l - výška vhozu		1,00 m



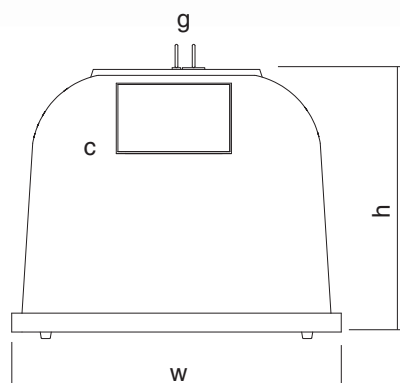
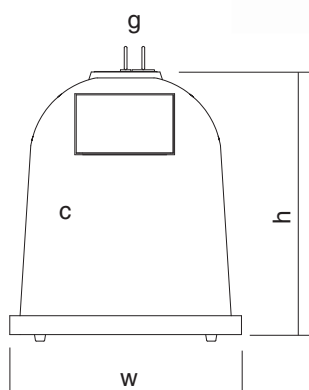


KONTEJNER **H-B 1,8 m³**
BLOODPAD

KONTEJNER **MAXI H-B 3,2 m³**
BLOODPAD



Konstrukce B



typ	BLOODPAD	H-B 1,8 m ³	MAXI H-B 3,2 m ³
c - objem		1,8 m ³	3,2 m ³
h - výška		1,6 m	1,62 m
w - rozměr		1,35 x 1,25 m	1,9 x 1,2 m
g - hmotnost		115 kg	185 kg
l - výška vhozu		1,25 m	1,4 m





NESTANDARDNÍ MODELY



MAXI H - B 3,2 m³
pečivo



MAXI H-B - 3,2 m³



MAXI MONO - 4 m³
směsný odpad



MAXI MONO B - 4 m³
komunální odpad



UKÁZKA TYPŮ VHOZŮ DO KONTEJNERŮ



vhoz na sklo,
průměr 18 cm a tabulové sklo



vhoz na sklo,
průměr 23 cm



vhoz na sklo,
klapka průměr 17 cm



vhoz na plasty / papír, 43x10 cm,
(MINI HK-B 1,3 m³, MINI B 1,5 m³, B 2,5 m³, MAXI B 3,2 m³)



vhoz na papír / plasty, 46x16 cm,
(H-B 1,8 m³, H-B 2,15 m³, MAXI H-B 3,2 m³)



vhoz na plasty / papír / kovové odpady,
38x16 cm, (H-B 1,2 m³, H-B 1,55 m³)



vhoz na plasty / papír, „FASOLD“
39x16 cm, (B-2,5 m³, MAXI B-3,2 m³)



vhoz na plasty / papír,
51x35 cm, (MAXI MONO 5 m³)



vhoz na směsný odpad / plasty / papír,
45x45 cm, (B 2,5 m³, MAXI B 3,2 m³)



vhoz na papír se zámkem,
70x30 cm, (MAXI MONO 4 m³)



vhoz se zámkem,
43x23 cm, (H-B 1,8 m³)



vhoz se zámkem,
45x45 cm, (H-B 1,8 m³)



vhoz na bioodpad,
40x40 cm, (H-B 1,8 m³)



vhoz na pečivo,
70x42 cm, (MAXI H-B 3,2 m³)

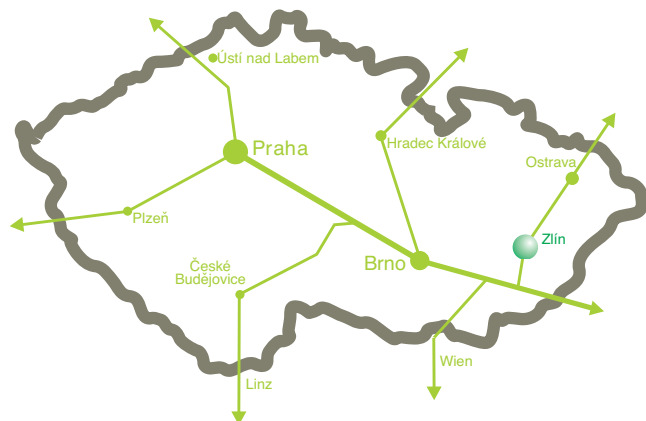


schránka na baterie,
objem zásobníku 12 l



REFERENCE

Česká republika -	Praha, Brno, Ostrava, Plzeň, Hradec Králové, Pardubice, Ústí nad Labem, Karlovy Vary, Olomouc, Zlín, České Budějovice, Frýdek - Místek, Třinec, Jablonec, Kladno a jiné města
Německo -	Berlin, Braunschweig, Büchenbach, Nordhausen, Neuruppin, Stolberg, Wittstock, Chemnitz, Zschopau, Kyritz, Aue, Vohenstrauß, Wiesa, Bitterfeld, Wolfen
Francie -	Paris, Strassbourg, Nantes, Marseille, Pau, Rennes, Malestroit, Herbignac, Aix En Provence, Bastia, Ajaccio, Montgeneve, Saint-Chaffrey, Briançon, Neuves Maisons, Dijon, Bénése Marenne
Belgie -	Bruxelles, Namur, Antwerpen Brugge, Liège, Gent, Charleroi, Vilvoorde, Oostende, Zeebrugge, Mons, Leuven, Zaventem, Geluwe, St. Vith, Habay la Neuve
Holandsko -	Amsterdam, Breda, Arnhem, Utrecht, Rotterdam, Eindhoven, Roosendaal, Ijmuiden, Vlissingen, Haarlem
Lucembursko -	Luxembourg
Švédsko -	Stockholm, Göteborg, Malmö, Helsingborg, Halmstad
Norsko -	Fredrikstad
Dánsko -	Sonderso, Aalborg City, Skanderborg
Finsko -	Helsinki, Lahti
Slovensko -	Bratislava, Bánská Bystrica, Zvolen, Trenčín, Žilina, Púchov, Ružomberok, Stará Ľubovňa, Komárno, Liptovský Mikuláš
Maďarsko -	Budapest, Tatabánya, Szeged, Debrecen, Nagykanisza, Eger, Tokaj
Polsko -	Gliwice, Krakow, Legnica
Slovinsko -	Ljubljana, Celje, Maribor, Vrhnika, Lenart
Bulharsko -	Sofija
Katar -	Doha
Kypr -	Nikósia, Limassol
Kuvajt -	Kuwait
Jižní Korea -	Soul
Rusko -	Sankt Petersburg
Litva -	Vilnius, Visaginas
Turecko -	Istanbul
Izrael -	Petah Tikva
Rumunsko -	Bucharest
Chorvatsko -	Zagreb



REFLEX Zlín, spol. s r.o.

tř. Tomáše Bati 385, 763 02 Zlín, Czech Republic
tel.: +420 577 644 535, tel./fax: +420 577 644 515
e-mail: reflex@reflex-zlin.cz
www.reflex-zlin.cz
www.podzemni-kontejnery.eu

Výrobní areál firmy Reflex:
Pod Jurým 240, 763 11 Zlín-Lužkovice,
Czech Republic
tel./fax: +420 577 104 944

